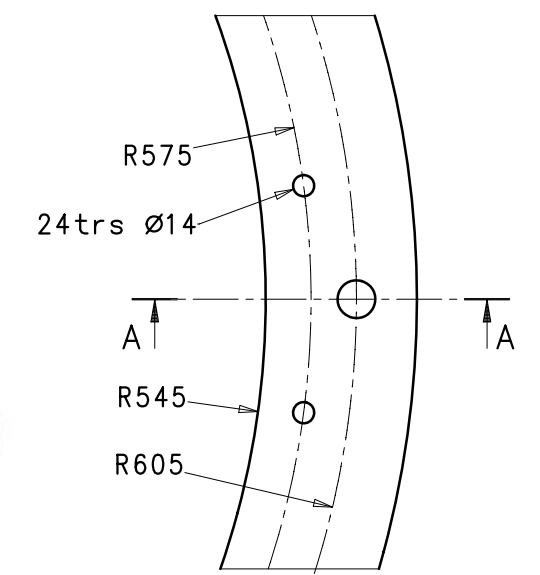
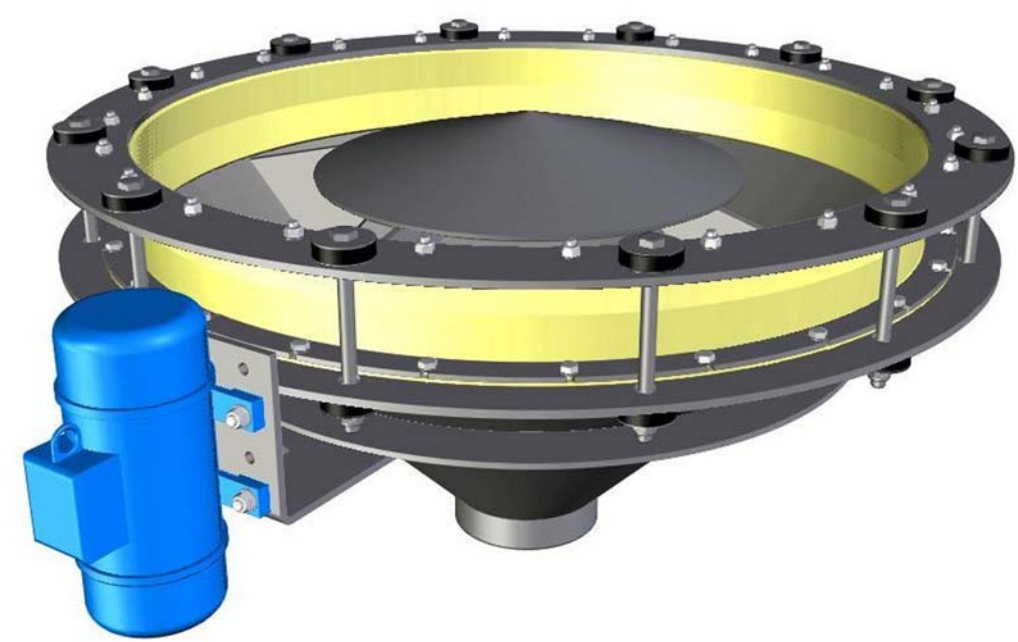
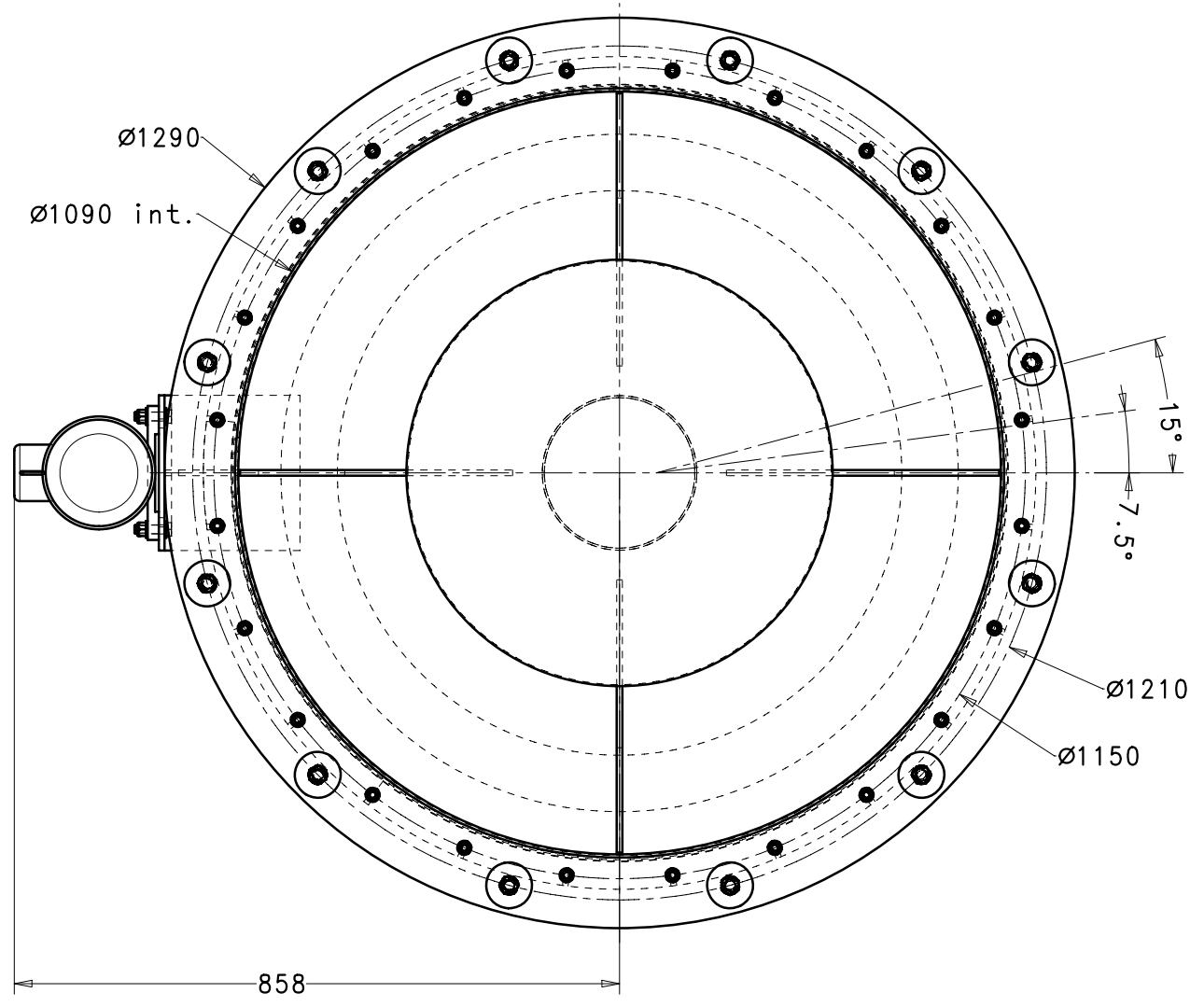
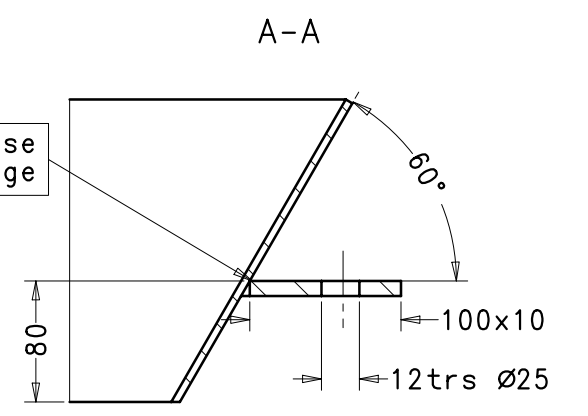
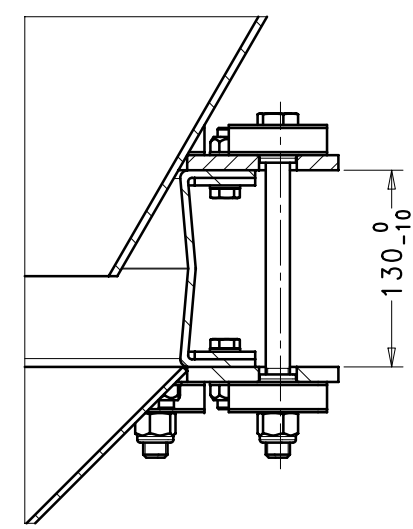


Limite de fourniture
ISERCO

Respecter
le montage

Souder continu lisse
et etanche au montage



BB06 DN1100	SORTIE	A(∅Ext.)	B±10
	DN200	219	628
	DN250	273	601
	DN300	323	576
	DN350	355	560
	DN350	406	535

INDICE	MODIFICATION	DATE	MODIFIE PAR

ISERCO
 Rue Denis PAPIN - Z.I. - BP15 - 59147 GONDECOURT
 Tel: 03.20.62.93.60-Fax:03.20.32.51.88 - E-mail: ISERCO@AOL.COM
 CE PLAN EST NOTRE PROPRIETE, IL NE PEUT ETRE COMMUNIQUEZ SANS NOTRE ACCORD.

BB2006 - DN1100

Matière: St37.2/ Inoxy

Date de création: 17/10/2005

Créé par: LD

Code: BB6_DN1100

Ech: 1/10

Format: A3

N° TPBB6_DN1100