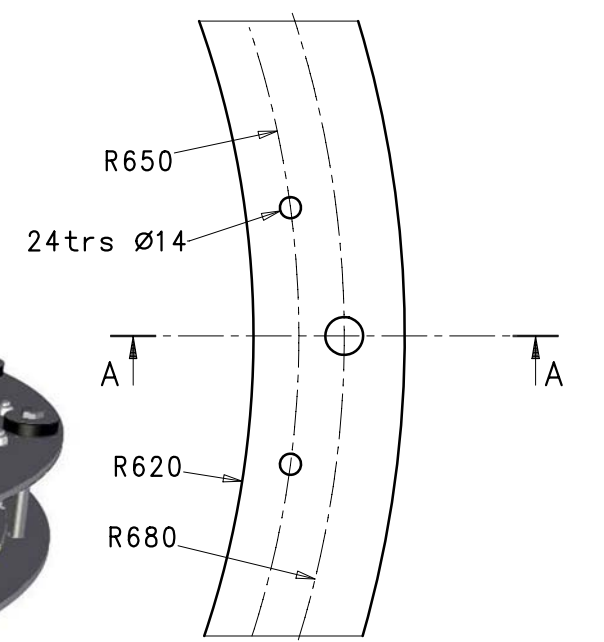
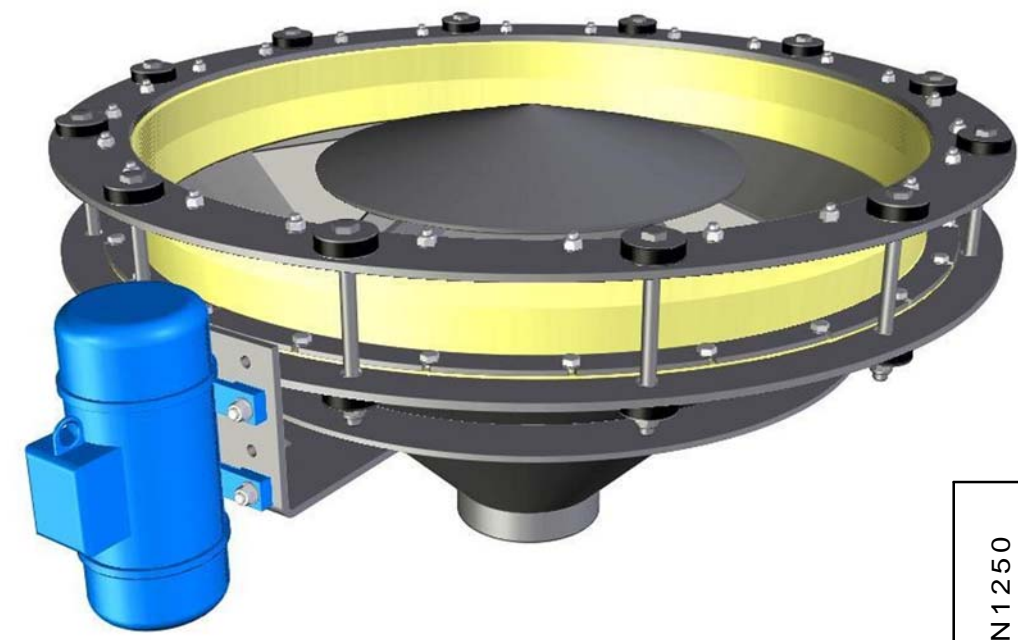
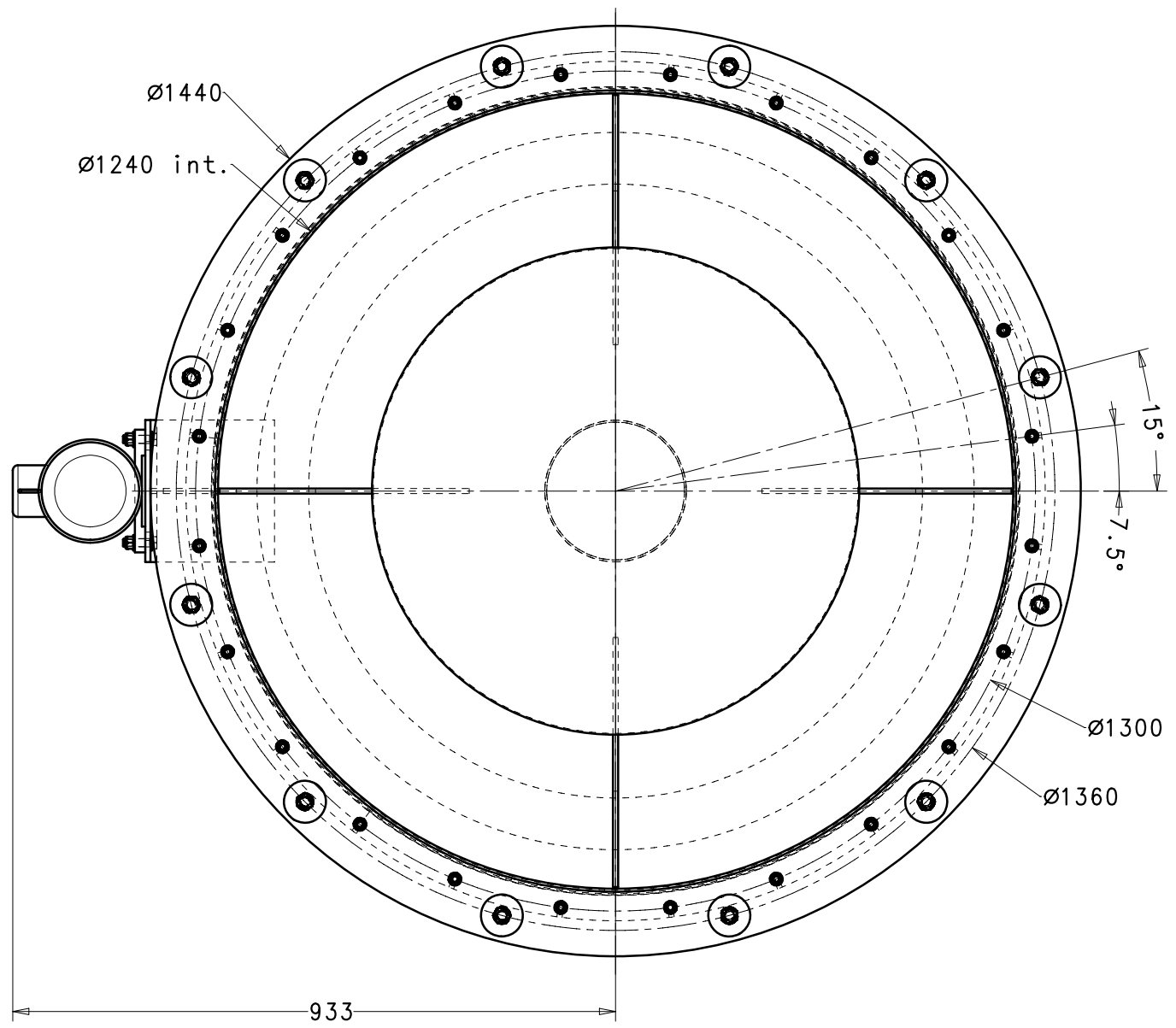
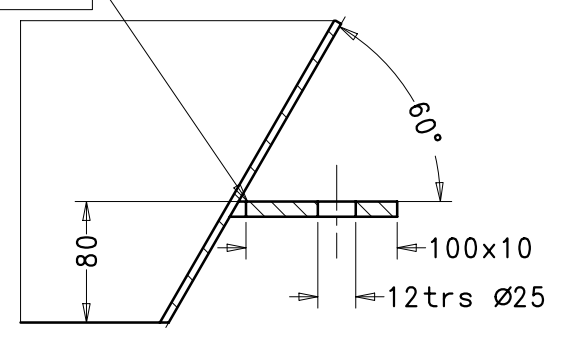
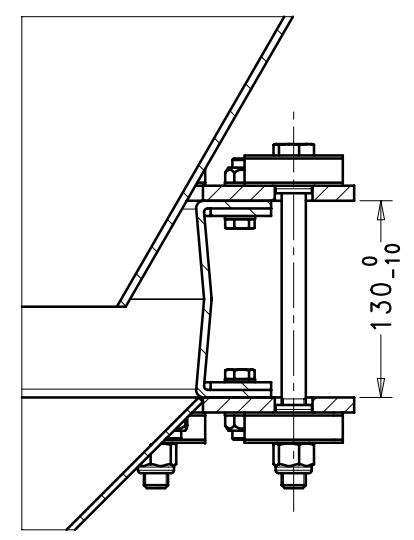


Limite de fourniture ISERCO

Respecter le montage

Limite de fourniture ISERCO

A-A



BB06 DN1250	SORTIE	A(ØExt.)	B±10
	DN200	219	703
	DN250	273	676
	DN300	323	651
	DN350	355	635
	DN350	406	610

INDICE	MODIFICATION	DATE	MODIFIE PAR

**ISERCO**  
 Rue Denis PAPIN - Z.I. - BP15 - 59147 GONDECOURT  
 Tel: 03.20.62.93.60-Fax:03.20.32.51.88 - E-mail: ISERCO@AOL.COM  
 CE PLAN EST NOTRE PROPRIETE, IL NE PEUT ETRE COMMUNIQUER SANS NOTRE ACCORD.

**BB2006 - DN1250**

Matière: St37.2/ Inoxy

Date de création: 17/10/2005

Créé par: LD

Code: BB6\_DN1250

Ech: 1/10

Format: A3

N° TPBB6\_DN1250