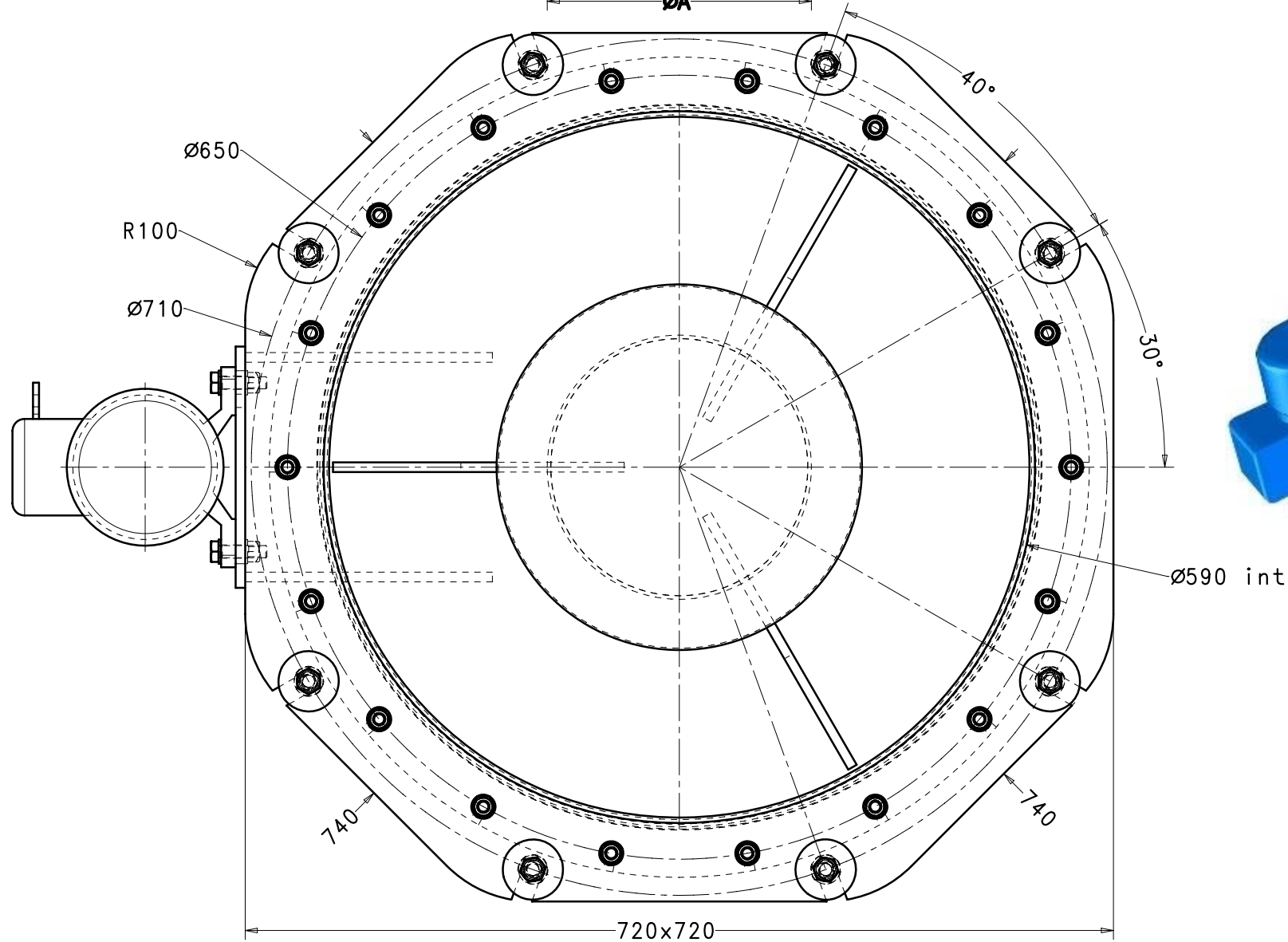
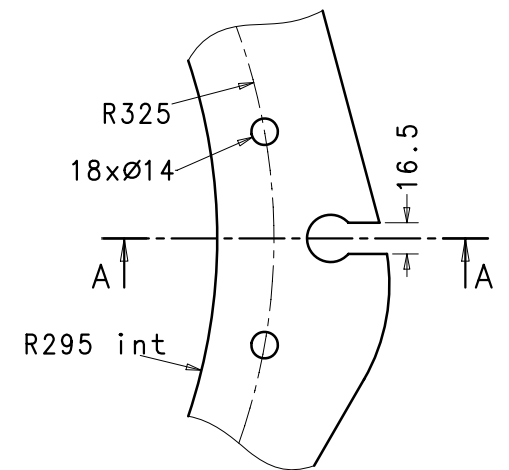
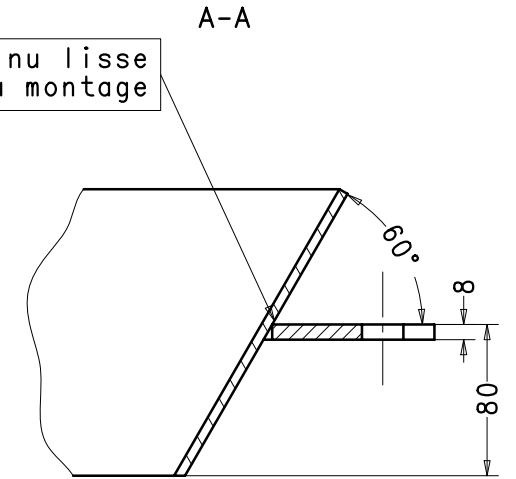


Souder continu lisse et etanche au montage



BB06 DN600	SORTIE	A(ØExt.)	B±10
	DN200	219	376
	DN250	273	349
	DN300	323	324
	DN350	355	308
	DN400	-	-

INDICE	MODIFICATION	DATE	MODIFIE PAR

BB206-DN600

**ISERCO**

Rue Denis PAPIN - Z.I. - BP15 - 59147 GONDECOURT  
 Tel: 03.20.62.93.60 - Fax: 03.20.32.51.88 - E-mail: ISERCO@AOL.COM

CE PLAN EST NOTRE PROPRIETE, IL NE PEUT ETRE COMMUNIQUER SANS NOTRE ACCORD.

Matière: St37.2 / Aisi.

Date de création:  
28/10/2005

Créé par:  
LD

Code:  
BB6\_DN600

Ech:  
1/5

Format:  
A3



N°

TPBB6\_DN600