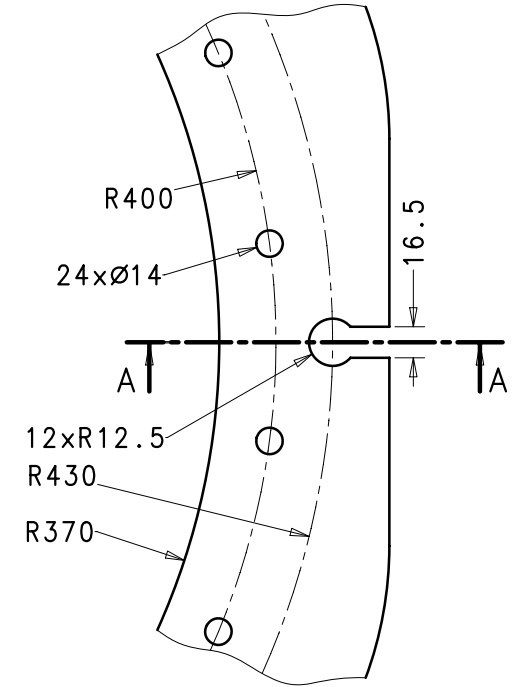
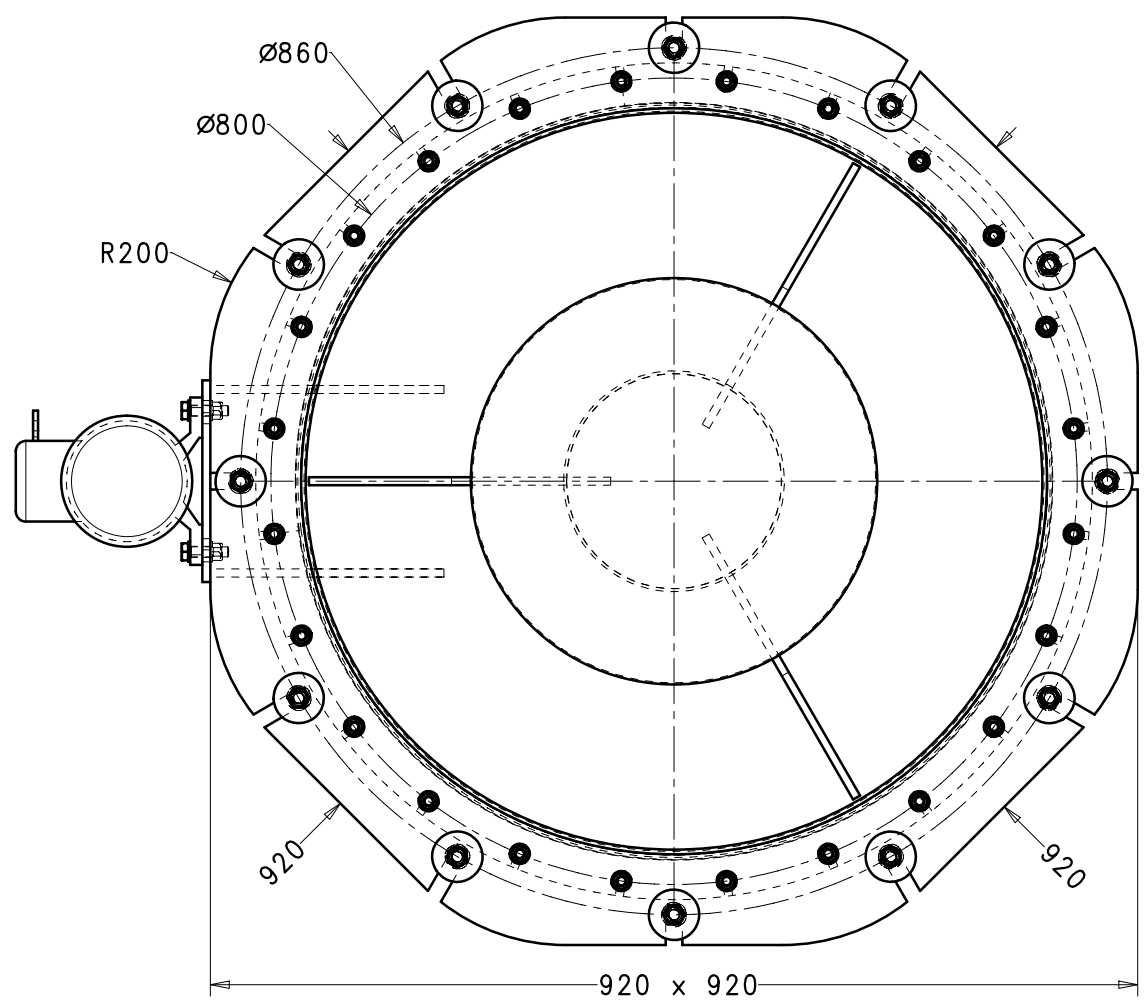
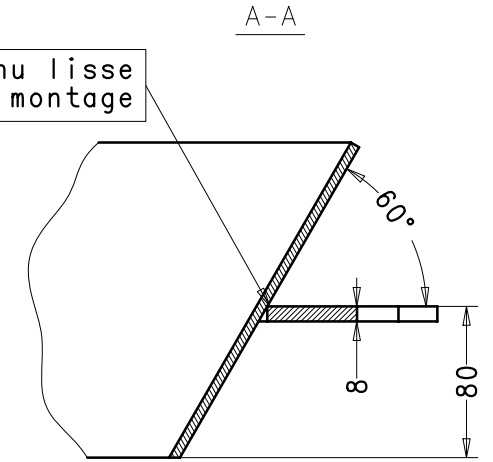


Souder continu lisse et etanche au montage



BB06 DN750	SORTIE	A(ØExt.)	B±10
	DN200	219	451
	DN250	273	424
	DN300	323	399
	DN350	355	383
	DN400	406	357

INDICE	MODIFICATION	DATE	MODIFIE PAR

BB2006-DN750

ISERCO
 Rue Denis PAPIN - Z.I. - BP15 - 59147 CONDECOURT
 Tel: 03.20.62.93.60 - Fax: 03.20.32.51.88 - E-mail: ISERCO@AOL.COM
 CE PLAN EST NOTRE PROPRIETE, IL NE PEUT ETRE COMMUNIQUER SANS NOTRE ACCORD.

Matière: St37.2 / Aisi.
 Date de création: 28/10/2005
 Ech: 1/5
 Créé par: LD
 Code: BB6_DN750
 Format: A3
 N° TPBB6_DN750